

Ana Şanzıman ve Kamyon Modeli

ASTRA HD 8

FORD CARGO 1846 T

IVECO 420

IVECO STRALIS HI-ROAD AT 440 S 42

IVECO STRALIS HI-ROAD AT 440 S 46

IVECO STRALIS HI-WAY AS 440 S 56

IVECO TRAKKER ACTIVE DAY AD 340 T 36 B

ZF 12 AS 1930 TD

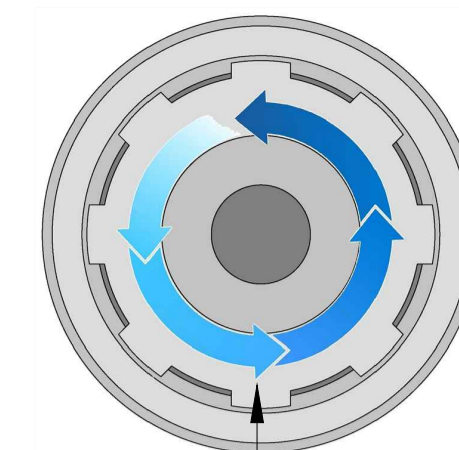
ZF 12 AS 2130 TD

ZF 12 AS 2310

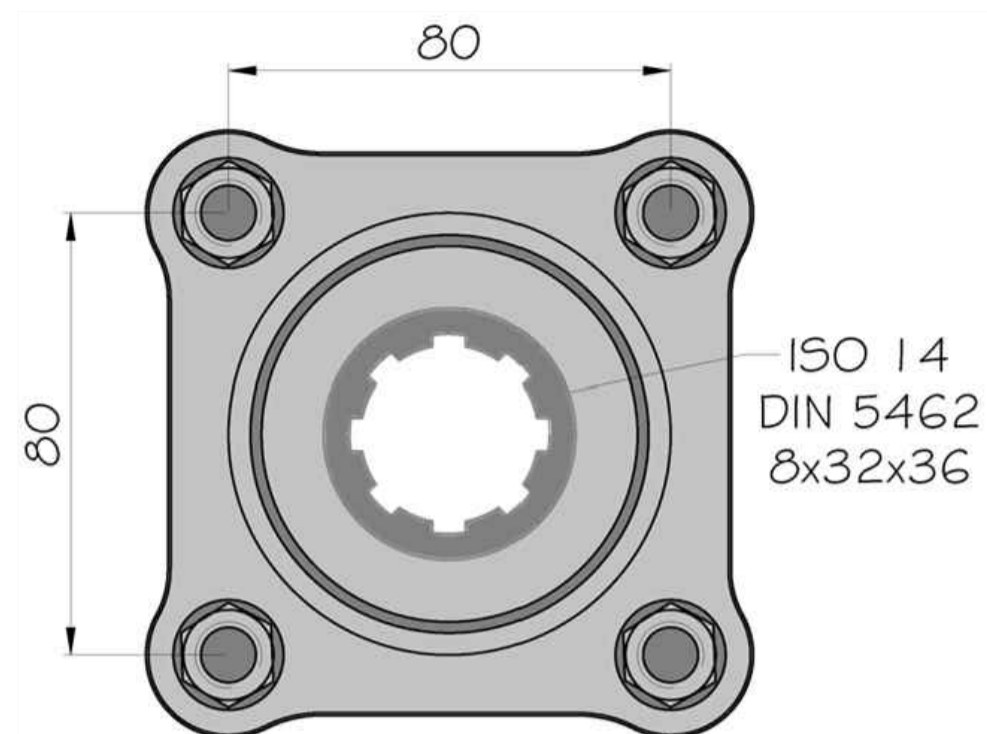
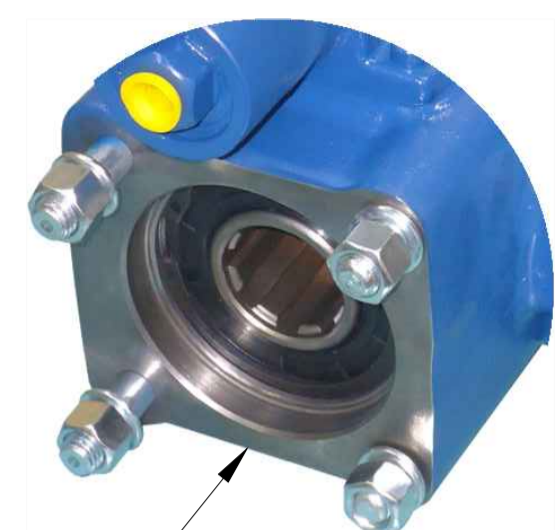
ZF 12 AS 2530 TO

ZF 16 AS 2601

Pto Kodu	327AC2F
Dişli Tipi	Düz
Pto Tipi	Çift Dişli
Tork Nm	295
Güç Kw	60
Tahvil Oranı	1,16
Bağlantı Yeri	Kuyruktan
Kontrol Sistemi	Havalı
Pto Mil Dönüş Yönü	Sola
Ağırlık Kg.	13,00



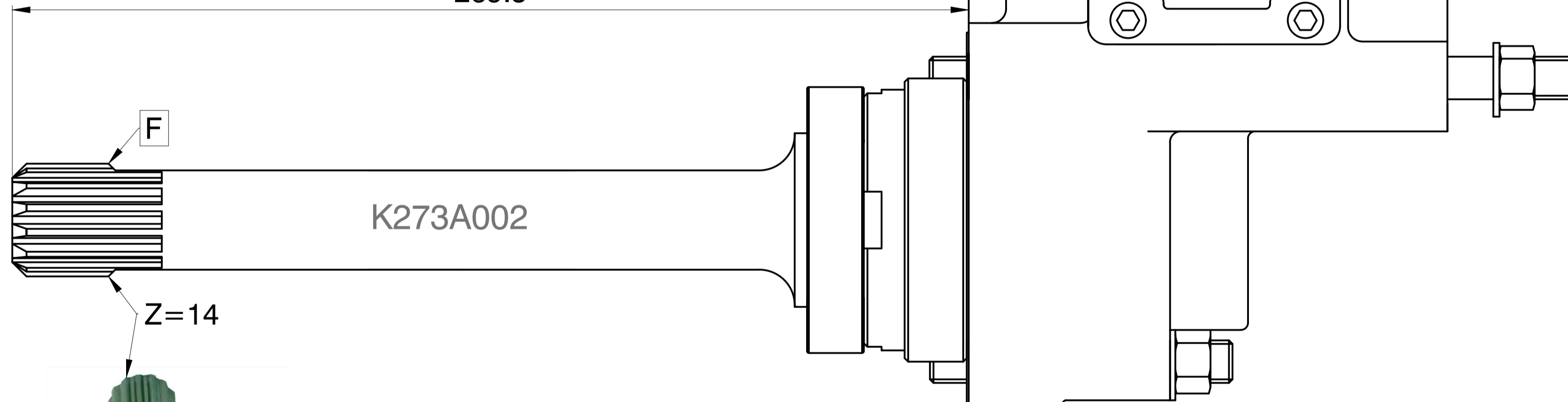
PTO Mil Dönüş Yönü
Sola
(Saatin Aksi Yönü)



Pompa Bağlantısı
Kare Flanş Tip
PTO

2

269.5



Z=14

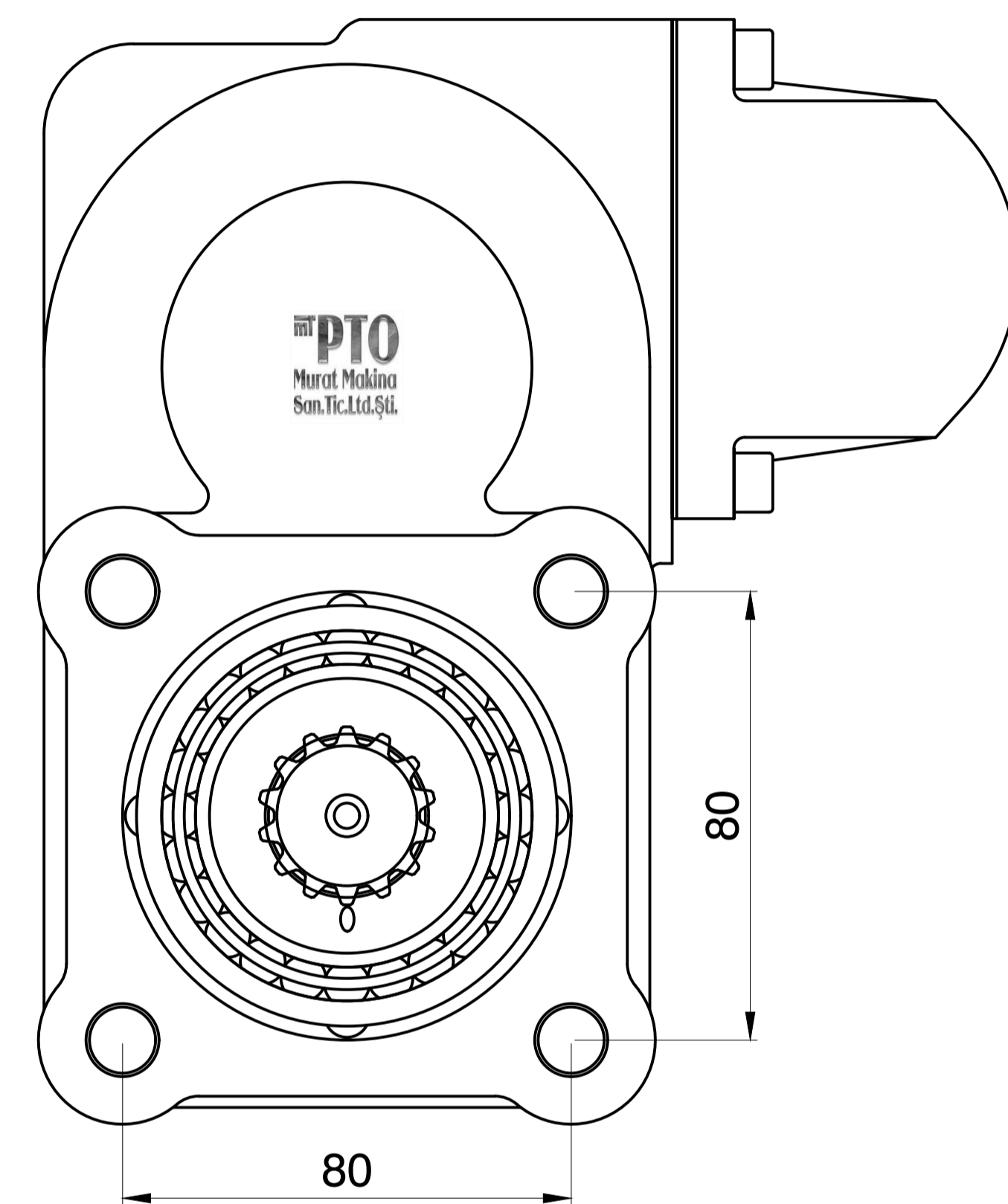
K273A002



PTO
Bağlantı Yeri
Aracın Arka Tarafı
(Kuyruktan)

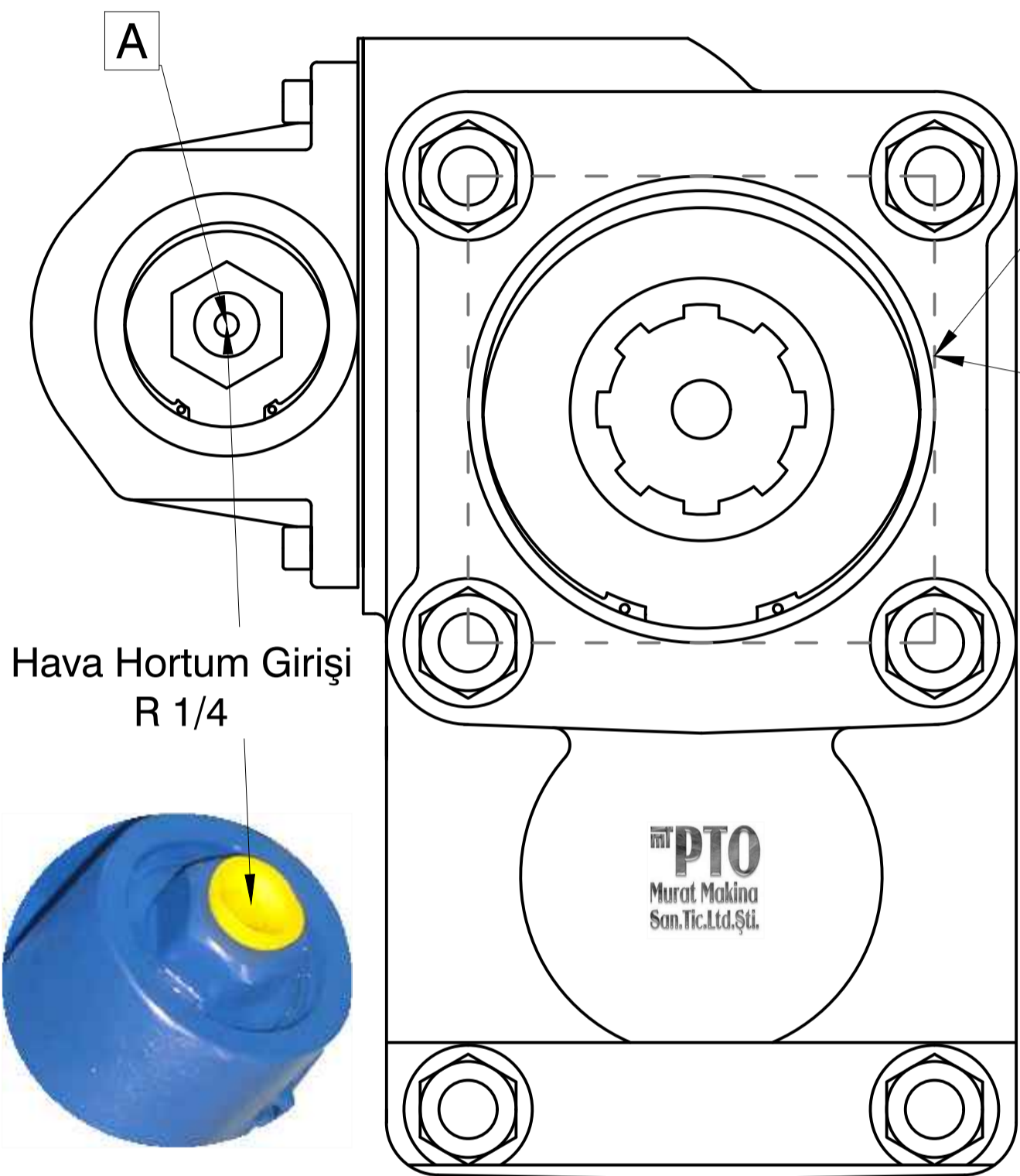


PTO Tipi
Çift Dişli



80

80

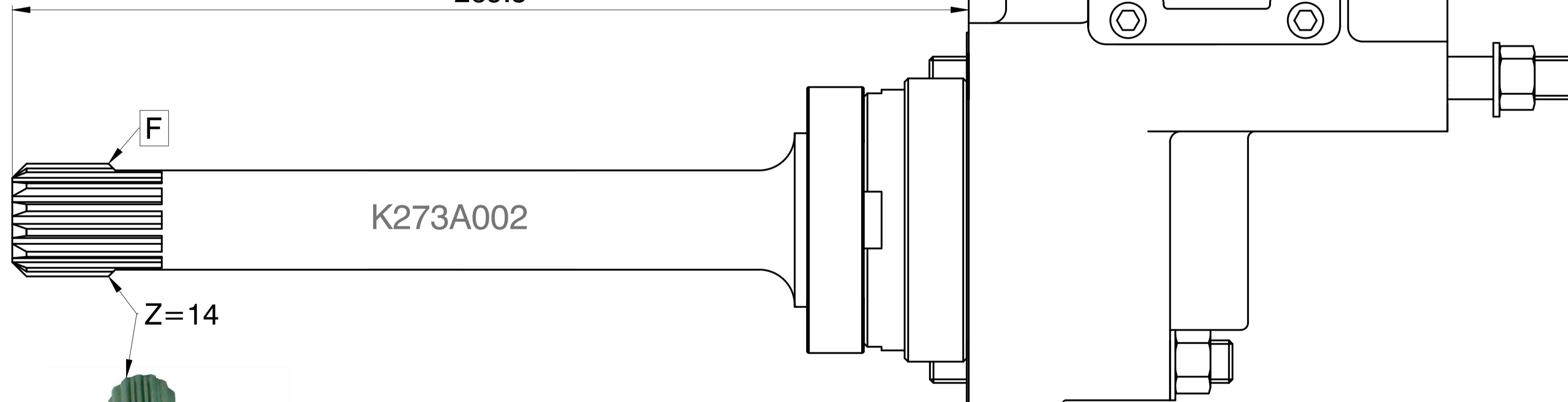


A

Pompa Bağlantısı
Kare Flanş Tip
PTO

2

269.5



Z=14

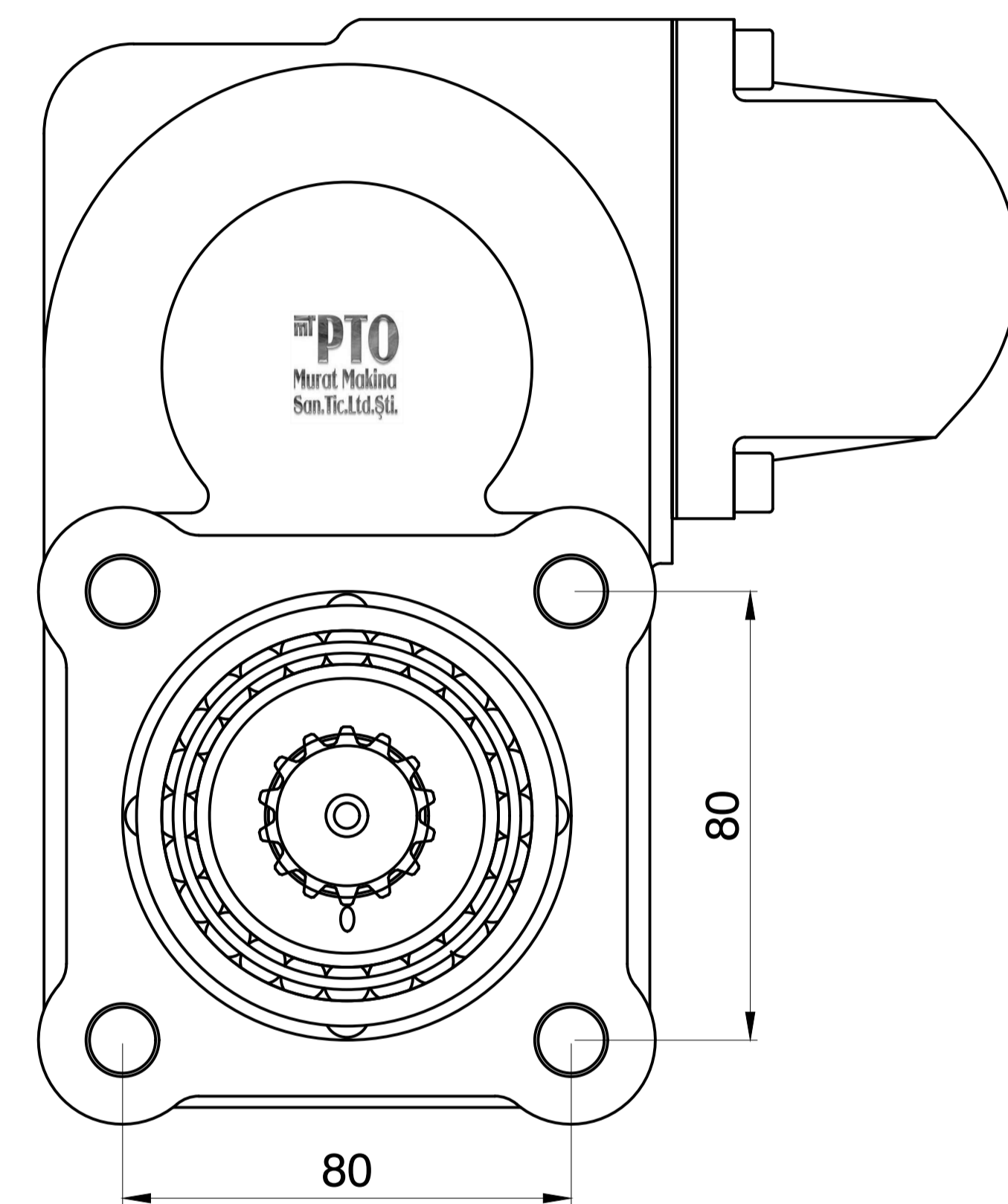
K273A002



PTO
Bağlantı Yeri
Aracın Arka Tarafı
(Kuyruktan)



PTO Tipi
Çift Dişli



80

80

Hava Hortum Girişi
R 1/4



Ürün Kodu	3 2 7 A C 2 F
3	Kardan Millî
2	Kare Flanşlı / ISO 14 / DIN 5462 / 8x32x36
7	Akuple
A	Havalı
C	Havalı
2	Havalı
F	Sıra No